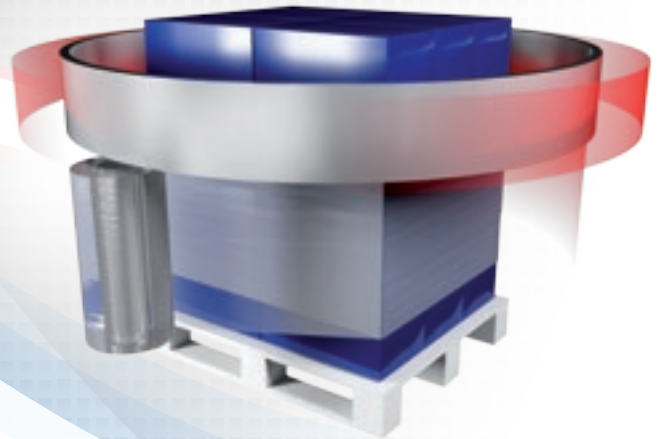


IT/UK

GENESIS CUBE

AVVOLGITORE AUTOMATICO AD ANELLO ROTANTE
AUTOMATIC RING WRAPPING MACHINES



ROBOPAC 
SISTEMI

AETNA GROUP

AETNA GROUP produce e commercializza a livello mondiale macchine avvolgitrici per il confezionamento e l'imballaggio con film estensibile, fardellatrici, confezionatrici con film termoretraibile, incartonatrici e nastratrici.

Il gruppo conta più di 400 dipendenti di cui oltre 80 tecnici impegnati nel servizio di post vendita, con un fatturato annuo di 85 mil. di Euro. Cinque sono gli stabilimenti di produzione per i 4 marchi commerciali: ROBOPAC, ROBOPAC SISTEMI, DIMAC E PRASMATIC, con una rete di oltre 450 agenti e distributori e 6 filiali presenti in Francia, Gran Bretagna, Germania, Stati Uniti, Russia e Cina.

Con oltre 100.000 macchine vendute e installate in tutto il mondo, AETNA GROUP è in grado di offrire una vastissima gamma di soluzioni e servizi per le più svariate esigenze nel settore del packaging.

AETNA GROUP produces and sells on a worldwide basis stretch film wrapping machinery, bundlers, shrink film wrappers, cartoning and taping machines.

The Group counts over 400 employees of which 80 servicemen engaged in the After Sales Department with a yearly turnover of over 85 million Euros.

Five production plants for 4 commercial brands: ROBOPAC, ROBOPAC SISTEMI, DIMAC and PRASMATIC, an international network of over 450 Agents and Distributors, and 6 subsidiary located in France, Great Britain, Germany, United States, Russia and China.

With over than 100,000 machines sold and installed worldwide, the AETNA GROUP can offer a wide range of solutions and services to meet a variety of requirements in the packaging sector.



Nel campo dell'imballaggio con film estensibile la gamma produttiva di ROBOPAC SISTEMI si articola sulle seguenti tipologie di macchine:

ROBOPAC SISTEMI's production range in packaging with stretch film is based on the following types of machines:



ROTOPLAT
Avvolgitrici automatiche
a tavola rotante
*Automatic turntable
wrapping machines*



HELIX
Avvolgitori automatici
a braccio rotante
*Automatic rotating arm stretch
wrapping machines*

ROBOPAC SISTEMI

ROBOPAC SISTEMI fondata nel 1985, è leader mondiale nella produzione di sistemi e macchine automatiche per l'avvolgimento di carichi pallettizzati con film estensibile. L'azienda si caratterizza per la grande capacità di offrire soluzioni personalizzate all'avanguardia per prestazioni ed affidabilità.

Tre sono le tecnologie sviluppate per l'imballaggio del pallet: bracci, tavole ed anelli rotanti, come pure avvolgitori orizzontali per prodotti di forma allungata e sistemi di imballaggio per il settore del legno. Grazie ad una capillare rete distributiva a livello mondiale ed ai centri di assistenza tecnica e servizio ricambi presenti presso le filiali estere, ROBOPAC SISTEMI assicura un servizio post-vendita tempestivo e risolutivo.

Nel 2009 ROBOPAC SISTEMI ha introdotto la metodologia Lean Manufacturing con l'ausilio di Porsche Consulting per migliorare i flussi aziendali che hanno valore per i propri clienti.

ROBOPAC SISTEMI, established in 1985, is world leader in the production of systems and fully automatic stretch film wrapping machines for palletized loads. The Company stands out for its great capacity to provide customized and innovative solutions in both performance and reliability.

Three technologies have been developed for load packaging: rotating arms, turntables and rotating rings, further to horizontal wrappers for elongated products and packaging systems for the wood field. Thanks to a worldwide capillary distribution network and to the spare parts servicing centers present in our foreign affiliates, ROBOPAC SISTEMI ensures a quick and decisive after sales service.

In 2009 ROBOPAC SISTEMI has introduced the Lean Manufacturing methodology with the aid of Porsche Consulting in order to improve the company flows that have value for the customers.



GENESIS
Avvolgitori verticali
ad anello rotante
*Vertical rotating ring
wrapping machines*



ROBOHOOD
Incappucciatrici
automatiche per pallet
*Automatic stretch
hood machines*



ROBOBAND
Macchine automatiche
per l'avvolgimento a bande
*Automatic band
wrapping machines*



SPIROR
Avvolgitori orizzontali
ad anello rotante
*Horizontal rotating ring
wrapping machines*

ROBOPAC SISTEMI nel 2003 riceve da TÜV ITALIA il riconoscimento dell'adeguatezza della propria organizzazione allo standard ISO 9001, relativamente alla progettazione, fabbricazione, installazione ed assistenza di macchine per l'imballaggio.

In 2003 ROBOPAC SISTEMI received from TÜV ITALIA the acknowledgement for the adequateness of its organization to the ISO 9001 standards for what concerns design, manufacture, installation and assistance servicing on the packaging machines.



CARRELLO BPSF

- Un servomotore brushless montato sulla struttura della macchina, sistema di controllo con inverter
- Prestiro fisso fino al 300%
- Kit opzionali per prestiri diversi dallo standard
- Fino a 12 valori di forza di deposito sul pallet
- Sistema reattivo di compensazione della forza di deposito con sensore analogico
- Equipaggiabile con bobina h. 500 mm – 20" (STD) o h. 750 mm – 30" (OPT)

BPSF CARRIAGE

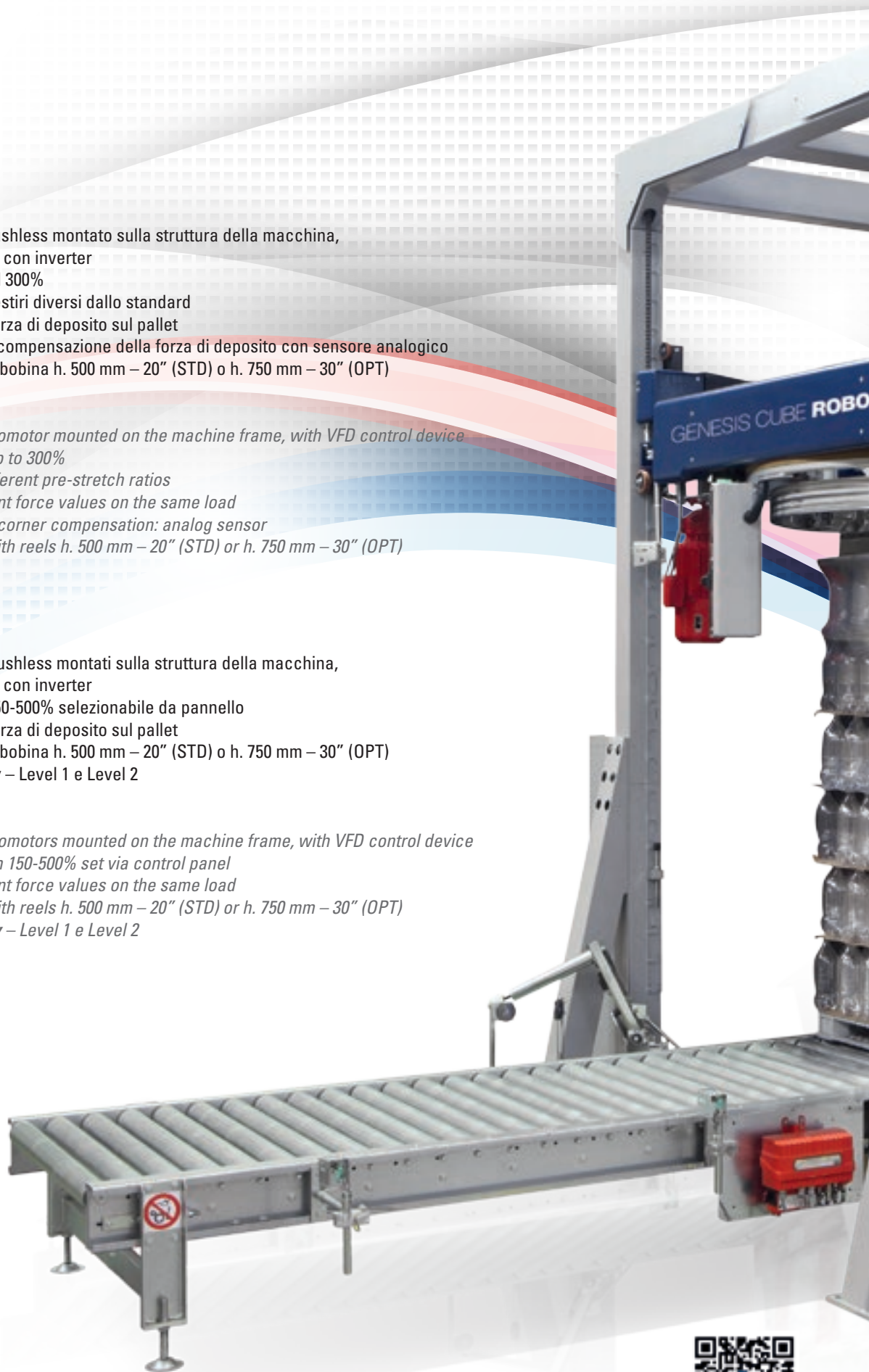
- One brushless servomotor mounted on the machine frame, with VFD control device
- Fixed pre-stretch up to 300%
- Optional kits for different pre-stretch ratios
- Up to 12 containment force values on the same load
- Containment force/corner compensation: analog sensor
- Can be equipped with reels h. 500 mm – 20" (STD) or h. 750 mm – 30" (OPT)

CARRELLO BPSV

- Due servomotori brushless montati sulla struttura della macchina, sistema di controllo con inverter
- Prestiro variabile 150-500% selezionabile da pannello
- Fino a 12 valori di forza di deposito sul pallet
- Equipaggiabile con bobina h. 500 mm – 20" (STD) o h. 750 mm – 30" (OPT)
- **Cube Technology** – Level 1 e Level 2

BPVS ARRIAGE

- Two brushless servomotors mounted on the machine frame, with VFD control device
- Variable pre-stretch 150-500% set via control panel
- Up to 12 containment force values on the same load
- Can be equipped with reels h. 500 mm – 20" (STD) or h. 750 mm – 30" (OPT)
- **Cube Technology** – Level 1 e Level 2





GENESIS CUBE

AVVOLGITORE AUTOMATICO AD ANELLO ROTANTE
AUTOMATIC RING WRAPPING MACHINES

Nuova generazione di avvolgitore automatico ad anello rotante per l'avvolgimento e stabilizzazione di carichi su pallet con film estensibile. La Genesis Cube nasce dallo sviluppo delle precedenti macchine avvolgitrici ad anello di Robopac Sistemi ed anch'essa opera senza contatti elettrici striscianti, garantendo sicurezza, riduzione del peso complessivo e bilanciamento delle masse in rotazione.

Sulla Genesis Cube viene adottato il dispositivo brevettato di motorizzazione esterna del carrello di prestiro BPSV (BRUSHLESS POWER STRETCH VARIABLE) grazie al quale è possibile definire da quadro elettrico il valore massimo della forza di deposito del film prodotto. Il valore di prestiro del film applicato sul carico, variabile con continuità permettendo di assumere tutti valori della scala fino al 400%, è estremamente accurato con conseguente maggiore garanzia sul consumo di film.

È inoltre possibile impostare valori di prestiro diversi all'interno dello stesso ciclo di fasciatura, senza che ciò interrompa l'avvolgimento.

Tutto questo consente quindi di risparmiare in consumi elettrici, in manutenzione e materiale plastico utilizzato per fasciare, rendendo più breve il periodo di ritorno dell'investimento effettuato.

Elevatissime sono le produzioni orarie che possono raggiungere per definite dimensioni del pallet e determinati cicli di fasciatura, i 135 pallet/h. È stata incrementata l'affidabilità della macchina e la semplicità di manutenzione, riducendo al minimo gli interventi necessari post installazione.

New generation of automatic rotating ring wrapping machine to wrap and stabilize loads on pallets with stretch film. The Genesis Cube comes from the development of the previous Robopac Sistemi rotating ring wrapping machines and it also operates without sliding electrical contacts, ensuring safety, reducing the overall weight and balancing rotating masses.

The Cube Genesis adopts the patented external motorization of the pre-stretch carriages BPSV (BRUSHLESS POWER VARIABLE STRETCH) through which you can define the maximum force to load of the stretch film on the product. The value of the pre-stretched film applied on the load, continuously variable allowing to assume all the values of the scale up 0 to 400%, it is extremely accurate and assure a greater control of the consumption of film.

It's also possible set different pre-stretch values within the same wrapping cycle, without interrupting the wrap.

All this allows savings in electric consumption, in maintenance and of the plastic material used for wrap, making shorter the payback time.

High output capacities, up to 135 pallets/h, can be reached for defined size of pallets and wrapping cycles. Has been enhanced the machine reliability and the ease of maintenance, minimizing the technical operations after installation.

**Svolgere ESATTAMENTE la giusta quantità di film
ESATTAMENTE nella posizione giusta
con ESATTAMENTE la giusta forza di contenimento**

- Riduzione dei costi di materiale dal 30% al 55%
- Miglioramento del contenimento del pallet
- Riduzione dei danni al prodotto del 40%

- Prestiro variabile multi-livello
- Forza di contenimento variabile multi-livello
- Posizionamento del film strategico
- Sistema di compensazione degli angoli del pallet "ProActive"

**Deliver EXACTLY the right amount of film
at EXACTLY the right position
with EXACTLY the right containment force**

- Reduces film cost by 30% to 55%
- Improves load containment
- Reduces product damage by 40%

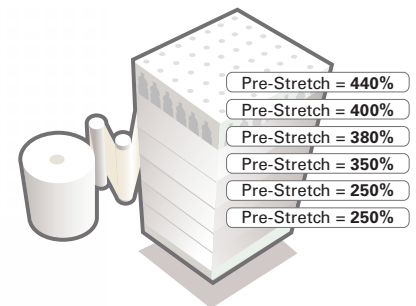
- Multi-level variable pre-stretch
- Multi-level variable containment force
- Strategic film placement
- ProActive corner compensation

PRESTIRO VARIABILE MULTI-LIVELLO

- Garantisce la migliore economia di materiale per tutti i carichi
- Garantisce la migliore economia di materiale per tutti i film
- Assicura il più alto livello di contenimento ottenibile per tutti i film
- Consente risparmi di film dal 30% al 55%

MULTI-LEVEL VARIABLE PRE-STRETCH

- Ensures best film economy for all loads
- Ensures best film economy for all films
- Ensures highest containment level attainable for all films
- Delivers 30% to 55% film savings

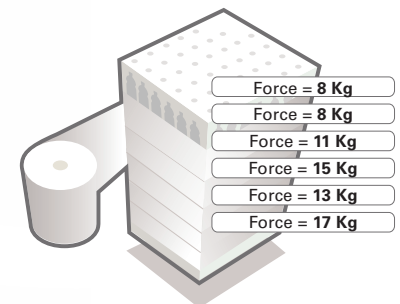


FORZA DI CONTENIMENTO VARIABILE MULTI-LIVELLO

- Rilascia il film con la forza di contenimento ottimale ad ogni livello del prodotto
- Consente di svolgere il film con il prestiro massimo possibile ad ogni livello del prodotto

MULTI-LEVEL VARIABLE CONTAINMENT FORCE

- Delivers the optimal containment force at each level
- Enables the delivery of the highest pre-stretch at all levels

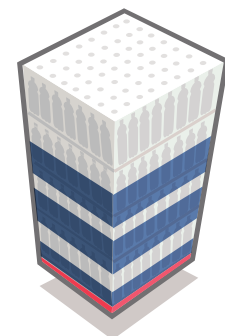


POSIZIONAMENTO DEL FILM STRATEGICO

- Approccio scientifico per un contenimento del prodotto definitivo
- Posizionare il film precisamente dove ha maggior impatto sul contenimento del carico

STRATEGIC FILM PLACEMENT

- Scientific approach to ultimate load containment
- Place film precisely where it has the most impact on load containment

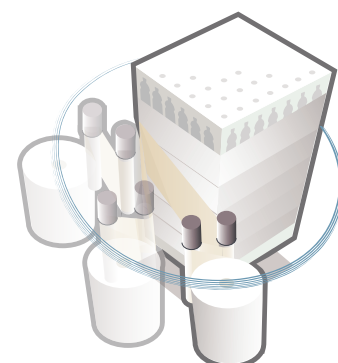


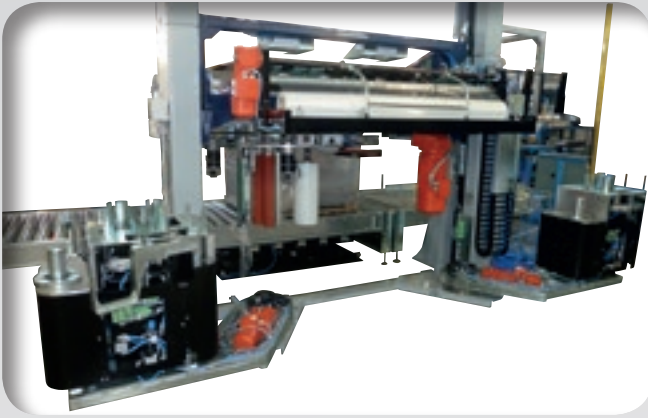
SISTEMA DI COMPENSAZIONE DEGLI ANGOLI DEL PALLET "PROACTIVE"

- Riduzione dei danni negli angoli del prodotto
- Migliora il contenimento sui lati piani del carico
- Consente livelli di contenimento più elevate per ogni avvolgimento

PROACTIVE CORNER COMPENSATION

- Reduces product damage on corners
- Improves containment on flat sides of loads
- Enables higher containment levels on each revolution





ARC - CAMBIO BOBINA AUTOMATICO

Gruppo brevettato motorizzato per effettuare, in automatico e senza intervento dell'operatore, il cambio della bobina di avvolgimento con espulsione dell'anima in cartone della bobina vuota e posizionamento della nuova. Disponibile la versione singola ARC/1 e la versione doppia ARC/2, anche nella configurazione lato Top in presenza del dispositivo di copertura. La soluzione ARC/2 che alloggia due bobine piene consente all'operatore una maggiore flessibilità nella gestione dei cambi. I gruppi cambio bobina sono posizionati all'interno delle protezioni perimetrali, ma esternamente all'ingombro dell'anello e, pertanto, è possibile posizionare le bobine nuove in condizioni di totale sicurezza senza arrestare il funzionamento dell'avvolgitrice.

ARC - AUTOMATIC REEL CHANGE

A patented motorized unit that automatically changes the reel without operator assistance, expelling the empty cardboard reel core and replacing it with a full reel. The single ARC/1 and double ARC/2 versions are available, also in the Top side configuration when is adopted the pallet top covering system. The ARC/2 solution that houses two full reels provides the operator with greater reel change flexibility. The reel change units are installed in the perimeter guards but outside the ring work range and, therefore, new reels can be installed in safety conditions without stopping wrapping machine operations.

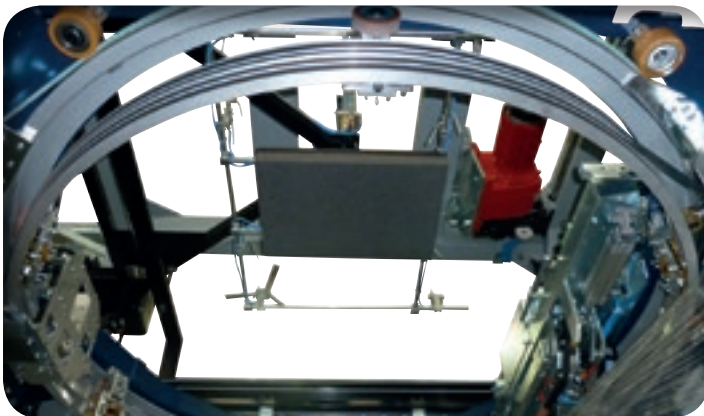


DISPOSITIVO METTIANGOLARI AUTOMATICO - VCA4

Quattro magazzini verticali di angolari abbinati a quattro organi di presa e applicazione. L'estrazione di ciascun angolare avviene tramite organi di presa dedicati muniti di ventose, gestiti da un sistema di controllo (brevettato ROBOPAC) che permette di trovare in modo automatico gli angoli del pallet. In seguito al posizionamento dei quattro angolari sugli angoli del prodotto, inizia l'avvolgimento dello stesso unitamente agli angolari e gli organi di presa ritornano alla posizione di riposo. I magazzini sono posti all'interno delle protezioni perimetrali, ma il caricamento degli angolari nel magazzino può avvenire anche a macchina in funzione.

AUTOMATIC VERTICAL CORNER APPLICATOR - VCA4

Four cardboard corner storage units combined with four pick and place systems. The extraction of each cardboard corner takes place through extraction heads equipped of suction cups managed by a control system (ROBOPAC patented) that permit to reach automatically the corners of the pallet. After the positioning of the four cardboards on the pallet corners, the wrapping of the load together with the corners starts and the extraction heads return in rest position. The storage units are placed inside the safety barriers, but the corner cardboards loading can be performed without stopping the wrapping.



PRESSORE VERTICALE

Dispositivo ad azionamento pneumatico obbligatorio in abbinamento ai sistemi di copertura superiore (Top Inside/Outside) oppure adottabile in presenza di carichi particolarmente instabili. Quando abbinato ai sistemi di copertura sono installati soffi d'aria per mantenere in posizione il foglio superiore.

PRESSURE PLATEN

Pneumatically driven device mandatory when are adopted top cover systems (Top Inside/Outside) or suitable with unstable loads. When combined with top cover systems are installed air blows to keep in position the top sheet.



SOLLEVATORE PALLET

Dispositivo di sollevamento pallet posizionato nella rulliera di centro macchina. Tale dispositivo permette l'avvolgimento completo della paletta di legno. Disponibile in versione a funzionamento pneumatico o funzionamento idraulico.

PALLET LIFTER

Pallet lifting device positioned in the machine central conveyor. This unit allows the complete wrapping of the wooden pallet. Available the pneumatic drive version or hydraulic drive version.

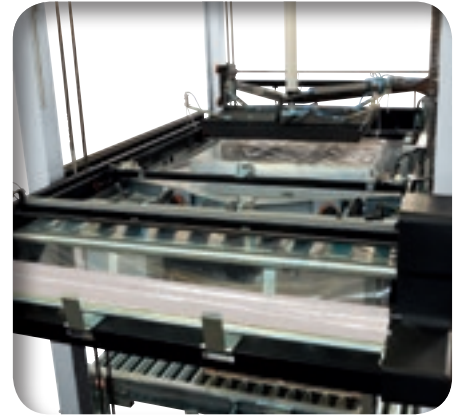


COPERTURA SUPERIORE

Dispositivo TOP INSIDE per effettuare la copertura superiore del pallet. Il prelievo del film è effettuato mediante sistema brevettato che consente di svolgere la giusta quantità di film, ottimizzandone i consumi, e provvede al perfetto centraggio del foglio di copertura sul pallet. Prelievo e deposito avvengono senza ridurre la capacità produttiva della macchina. Spessore del film Top da 40 a 100 µm.

TOP SHEET COVER

TOP INSIDE device to cover the pallet. Film is retrieved using a patented system that unwinds the correct amount of film, optimizing consumption and perfectly centring the top sheet on the pallet. Retrieval and deposit occur without reducing machine production capacity. Top film thickness from 40 to 100 µm.



SOLLEVAMENTO ANELLO

Cinematismo a 4 catene collegate fra loro per assicurare il sollevamento sincrono dell'anello sostenuto da una robusta struttura a 4 colonne unite da un telaio superiore in lamiera. Ciò consente di operare in condizioni di massima sicurezza anche nelle condizioni più gravose. La velocità di salita/discesa dell'anello è controllata da variatore di frequenza e regolabile da quadro.

RING LIFT

4-chain kinematics to ensure synchronous ring lift supported by a robust 4-column structure combined with an upper sheet metal frame. This permits operations in maximum safety conditions, even in the most heavy duty.



GRUPPO ROTAZIONE

Sono garantite planarità e costanza dimensionale dell'anello rotante per operare alle massime velocità salvaguardando integrità e durata degli organi in movimento; il trascinamento è realizzato con cinghia ad alta resistenza affidabile e silenziosa. La velocità di rotazione è controllata da variatore di frequenza con regolazione in continuo da quadro comandi.

ROTATION UNIT

Rotating ring planarity and dimensional consistency are guaranteed to work at maximum speed protecting the integrity and working life of parts in motion; drive is created by a high resistance, reliable and silent belt. Rotation speed is controlled by a frequency converter, continuously regulated by the control panel.

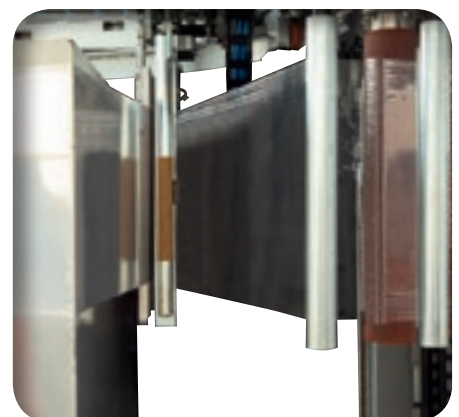


PINZA, TAGLIO E SALDATORE

Gruppo pinza ad azionamento pneumatico con taglio film a filo caldo che incorpora anche il dispositivo per la saldatura finale del lembo del film. La saldatura avviene sul contrasto per evitare danneggiamenti del prodotto. Ideale per magazzini automatici.

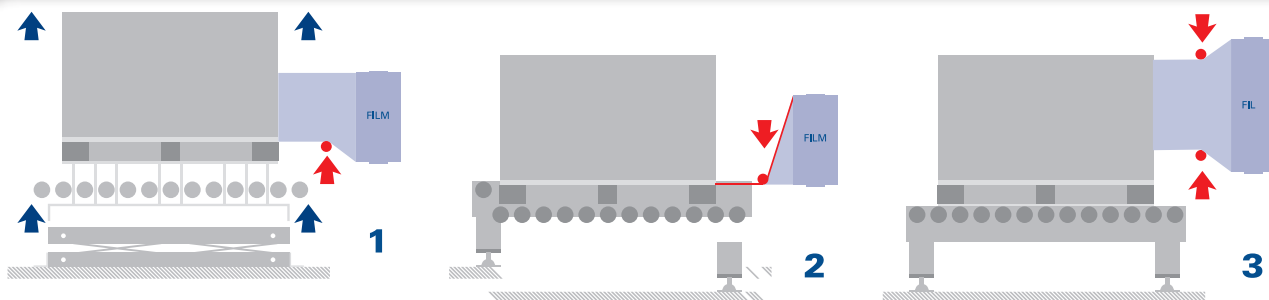
CLAMP, CUT AND SEAL

Pneumatically driven clamp unit with hot wire film cut that also includes a film tail welding device. The sealing is made on counter bar to avoid product damages. Ideal for fully auto warehouses.



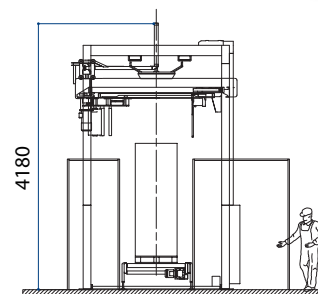
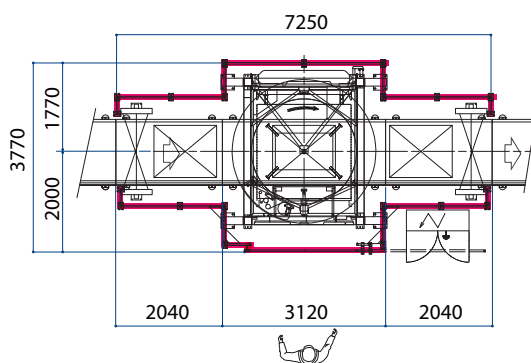
DISPOSITIVO STRINGIFASCIA/ ROPING DEVICE OPTIONAL

Sistema per ridurre la fascia del film ad una "corda" ed assicurare una più efficace stabilizzazione del carico.
 System that reduces the film strip into a "rope" to ensure a more effective stabilization of the load.

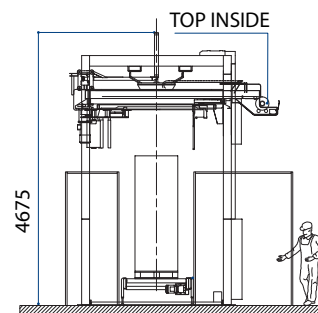
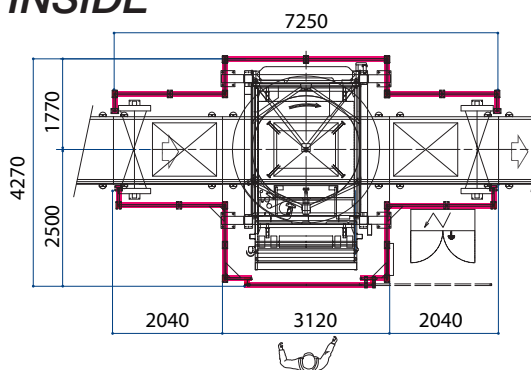
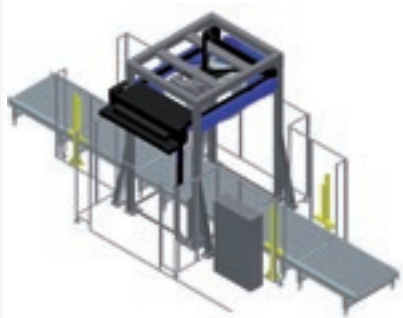


- 1. MOVIMENTO SINGOLO DAL BASSO** **attenzione:** questa funzione è possibile solo se abbinata all'adozione del sollevatore di centro macchina.
SINGLE MOVEMENT FROM THE BOTTOM **warning:** this feature is only possible if combined adoption of the lift center machine.
- 2. MOVIMENTO SINGOLO DALL'ALTO** **attenzione:** se il pallet è di altezza inferiore a 144mm occorre aggiungere il sollevatore di centro macchina.
SINGLE MOVEMENT FROM THE TOP **warning:** if the pallet height is less than 144 mm. should be added to the lifting device.
- 3. DOPPIO MOVIMENTO** Formazione di una doppia "corda".
DOUBLE MOVEMENT Formation of a double "rope".

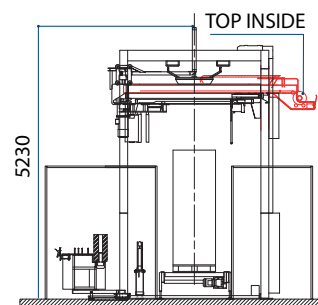
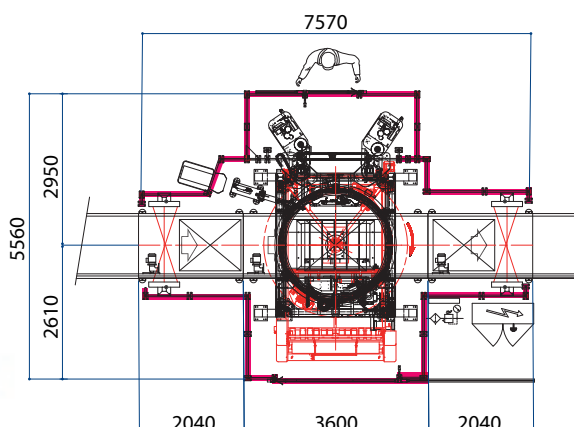
GENESIS CUBE



GENESIS CUBE TOP INSIDE



GENESIS CUBE TOP INSIDE ARC2



CARATTERISTICHE TECNICHE STANDARD STANDARD TECHNICAL FEATURES

MACCHINA / MACHINE		GENESIS CUBE BPSF / BPSF T.I.	GENESIS CUBE BPSV / BPSV T.I.
Dimensioni min-max prodotto (*) <i>Min-max product dimensions (*)</i>	mm inches	500x600 - 1100x1300 20x24 - 44x52	
Altezza min-max pallet <i>Min-max pallet height</i>	mm inches	500 - 2000 20 - 80	
Capacità produttiva (**) <i>Output capacity (**)</i>	Pallet/h	135	
Carrello pre-stiro STD <i>STD pre-stretch carriage</i>		BPSF	BPSV
Prestiro in dotazione <i>Pre-stretch ratio included</i>		140% - 180% - 220%	PRESTIRO VARIABILE <i>VARIABLE PRE-STRETCH</i>

CARATTERISTICHE ELETTRICHE STANDARD STANDARD ELECTRICAL FEATURES

Tensione alimentazione <i>Power supply voltage</i>	V	380 -400 -415 ± 5%	
Frequenza alimentazione <i>Power supply frequency</i>	hz	50	

CARATTERISTICHE PNEUMATICHE STANDARD STANDARD PNEUMATIC FEATURES

Pressione aria compressa <i>Air pressure</i>	bar	6 ± 1	
Consumo d'aria <i>Air consumption</i>	NI/min	350	

CARATTERISTICHE BOBINA REEL FEATURES

Altezza bobina <i>Reel height</i>	mm inches	500 STD - 750 OPT 20 STD - 30 OPT	
Max diametro bobina <i>Max reel diameter</i>	mm inches	250 10	
Altezza cartone bobina <i>Cardboard reel height</i>	mm inches	510 20,4	
Spessore film lavorabile <i>Film thickness workable</i>	µm	17 - 30	
Spessore film TOP <i>TOP Film thickness</i>	µm	40 - 100	

(*) Possibilità di avvolgere il mezzo ed il quarto di pallet
() Possibility of stretch wrapping the half and quarter pallet*

(**) In determinate condizioni di avvolgimento e definite dimensioni del pallet
*(**) Under defined wrapping cycles and pallet sizes*

T.I. Top Inside

AETNA GROUP S.P.A. - ROBOPAC SISTEMI

SP. Marecchia, 59 - 47826 Villa Verucchio - Rimini
tel. (+39) 0541 673411/ 678084 - fax (+39) 0541 679576
ropobacsistemi@aetnagroup.com

ROBOPAC S.P.A.

Via Fabrizio da Montebello, 81
47892 Acquaviva Gualdicciolo - Repubblica di San Marino
tel. (+378) 0549 910511 - fax (+378) 0549 908549/ 905946
robopac@aetnagroup.com

AETNA GROUP S.P.A. - DIMAC

Via Rinascita, 25 - 40064 Ozzano Emilia - Bologna
tel. (+39) 051 791611 - fax (+39) 051 6511013
dimac@aetnagroup.com

PRASMATIC S.R.L

Via J.Barozzi, 8 - Z.I. Corallo - 40050 Monteveglio - Bologna
tel. (+39) 051 960302 - fax (+39) 051 960579
info@prasmatic.com

AETNA GROUP UK LTD

Packaging Heights
Highfield Road - Oakley - Bedford MK43 7TA - England
phone (+44) 0 1234 825050 - fax (+44) 0 1234 827070
sales@aetna.co.uk

AETNA GROUP FRANCE S.a.r.l.

4, Avenue de l'Europe - 69150 Décines - France
tél. (+33) 0472 145401 - fax (+33) 0472 145419
commercial@aetnafr.aetnagroup.com

AETNA GROUP DEUTSCHLAND GmbH.

Liebigstr. 6 - 71229 Leonberg-Höfingen
tel. (+49) 0 7152 33 111 30 - fax (+49) 0 7152 33 111 40
info@aetna-deutschland.de

AETNA GROUP U.S.A. Inc.

2475B Satellite Blvd. - Duluth - GA 30096-5805 - USA
phone (+1) 678 473 7869 - toll free 866 713 7286 - fax (+1) 678 473 1025
aetnagroup@aetnagroupusa.com

AETNA GROUP VOSTOK OOO

129329 Moscow - Otradnaya str. 2B - building 7 office 1
phone (+7) 495 6443355 - fax (+7) 495 6443356
info@aetnagroupvostok.ru

AETNA GROUP SHANGHAI Co., Ltd

No. 877, Jin Liu Road, JInshan industry district
201506, Shanghai - China
phone (reception) (+86) 0 21 67290111 - fax (+86) 0 21 67290333



www.aetnagroup.com